

## РУКОВОДСТВО ПО ЭКСПЛУАТАЦИИ ВОДООЧИСТИТЕЛЯ

STANDARD  
HARD  
FERRUM  
COMPLEX

Редакция №3



*Member,  
Water Quality  
Association*

Система менеджмента качества  
ЗАО "МЕТТЭМ-Технологии"  
сертифицирована на соответствие  
международному стандарту  
ИСО 9001:2008



***Благодарим Вас за покупку водоочистителя “БАРЬЕР ПРОФИ”.***

Чтобы ознакомиться со всеми функциональными возможностями водоочистителя внимательно прочитайте данное руководство и сохраните его для обращения к нему в дальнейшем. Мы надеемся, что наши технологические достижения полностью отвечают Вашим запросам.

### ***Внимание!***

**При замене используйте только сменные фильтроэлементы, указанные в данном руководстве. Несоблюдение этого требования может привести к изменению функциональных возможностей и технических характеристик водоочистителя.**

## Предупреждение

Изготовитель оставляет за собой право вносить в конструкцию водоочистителя изменения, не ухудшающие его работу.

# Назначение водоочистителя

Бытовой водоочиститель «БАРЬЕР ПРОФИ» предназначен для доочистки питьевой водопроводной воды от вредных для здоровья людей примесей. Устраняет неприятные запахи и привкусы. Многоступенчатая система обеспечивает высокую эффективность очистки на протяжении всего ресурса сменных фильтроэлементов. Водоочиститель «БАРЬЕР ПРОФИ» удобно устанавливается под мойку. Он укомплектован всем необходимым для быстрой установки и начала работы. Комплектация водоочистителя элегантным краном для чистой воды обеспечивает максимальное удобство для ежедневного использования. Водоочиститель «БАРЬЕР ПРОФИ» высоконадежен и способен работать 24 часа в сутки.

## ***Внимание!***

**Водоочиститель предназначен для доочистки питьевой водопроводной воды из систем централизованного водоснабжения. Не используйте водоочиститель для доочистки воды, небезопасной в микробиологическом отношении.**

## Комплектации водоочистителя

**«БАРЬЕР ПРОФИ Standard»** - для водопроводной воды. Обеспечивает эффективную очистку воды. Он превосходно очищает воду от активного хлора, органических и хлорорганических соединений, тяжелых и токсичных металлов и других вредных веществ.

**«БАРЬЕР ПРОФИ Hard»** - для жесткой воды. Обеспечивает эффективную очистку и снижение жесткости воды. Применение технологии «byPass» позволяет увеличить ресурс и избежать побочного эффекта гиперумягчения питьевой воды в начале ресурса. После фильтрации жесткость воды имеет оптимальный уровень для здоровья и отсутствует образование накипи.

**«БАРЬЕР ПРОФИ Ferrum»** - для железистой и мягкой воды. Уникальная технология «FERROSTOP» дает превосходный результат очистки от железа при высоких концентрациях (до 5 ПДК). Осуществляет эффективную очистку воды в том числе от растворенного железа.

**«БАРЬЕР ПРОФИ Complex»** - для железистой и жесткой воды. Осуществляет эффективную комплексную очистку воды и снижение жесткости. Уникальная технология «FERROSTOP» дает превосходный результат очистки от железа при высоких концентрациях (до 5 ПДК). Благодаря технологии «byPass» жесткость воды после фильтрации имеет оптимальный уровень для здоровья.

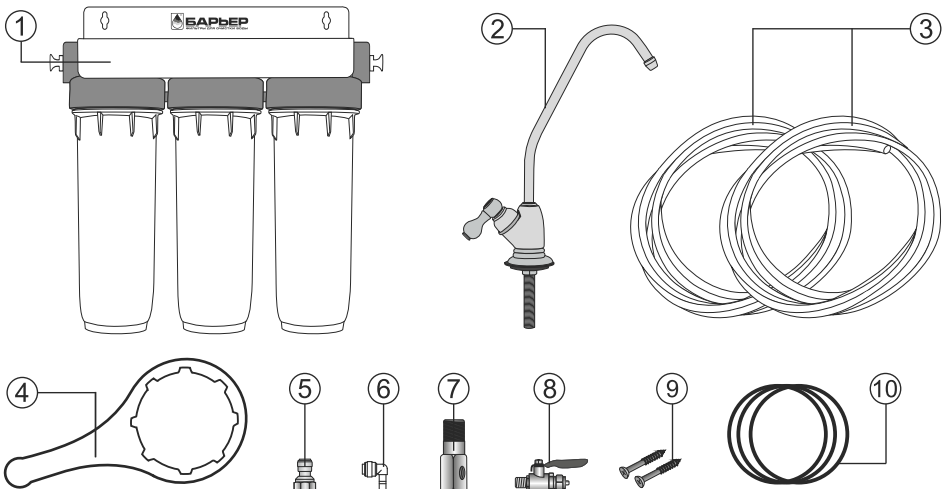
# Технические характеристики

Количество ступеней очистки	3
Максимально допустимое давление воды на входе (атм)	7
Температура очищаемой воды (°C)	+5...+35
Оптимальный расход из крана для чистой воды (л/мин)	2
Ресурс комплекта фильтроэлементов (л)	10000*
Габаритные размеры водоочистителя в сборе (мм)	398x124x372
Вес (кг)	5

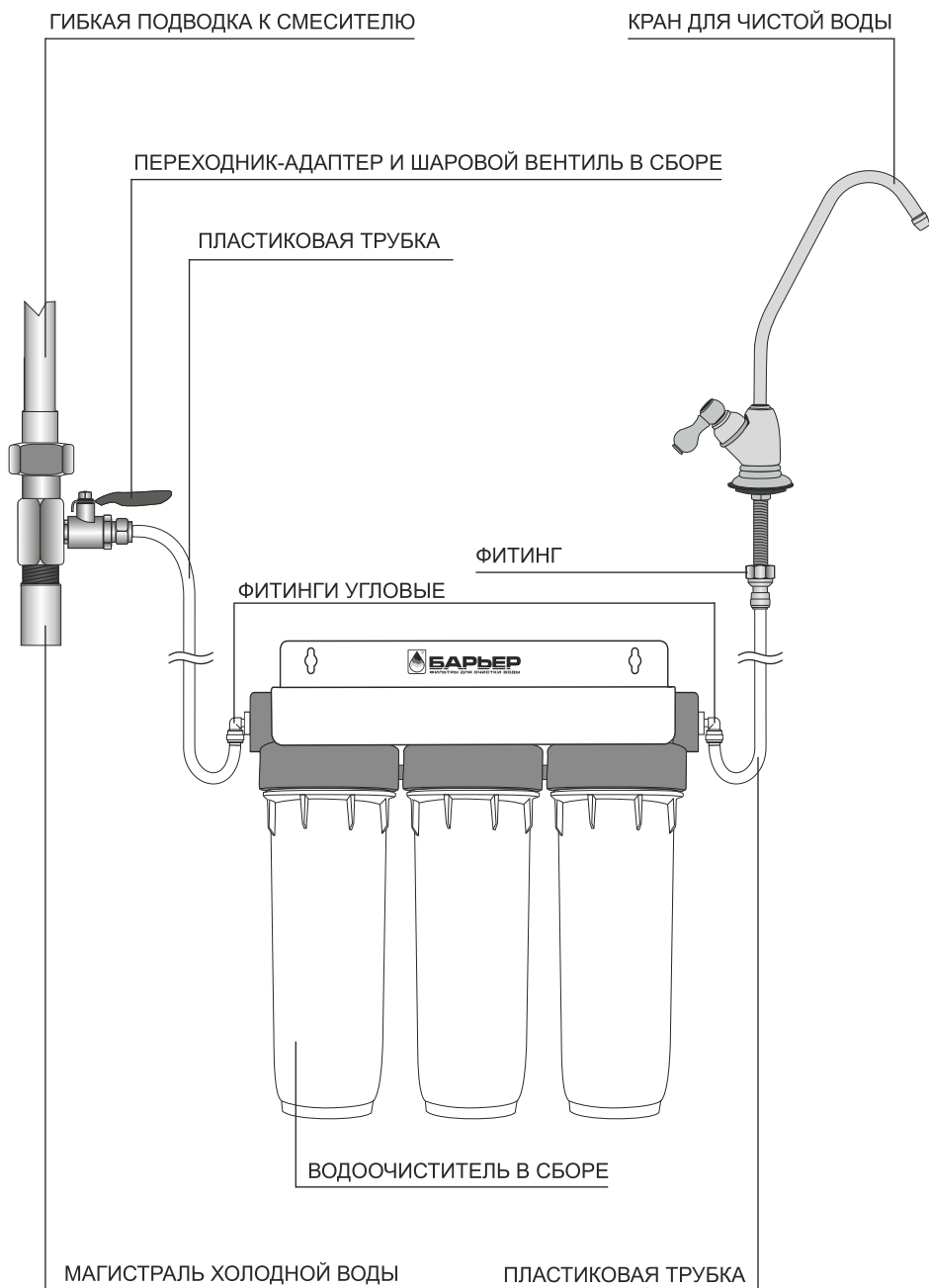
\* Указанный ресурс установлен для модельных растворов со степенью загрязнения до 2 ПДК (Предельно Допустимая Концентрация). Ресурс может отличаться от указанного в зависимости от степени загрязнения исходной воды. Ресурс фильтроэлемента БАРЬЕР ПРОФИ Смягчение указан в разделе «Периодичность замены фильтроэлементов».

## Комплектность

№	Наименование	Кол-во
1	Водоочиститель в сборе с комплектом фильтроэлементов	1шт
2	Кран для чистой воды с прокладками, шайбами, гайкой	1шт
3	Соединительная пластиковая трубка (белая), 1 м	2шт
4	Пластиковый ключ для замены фильтроэлементов	1шт
5	Фитинг на кран для чистой воды	1шт
6	Фитинг угловой	2шт
7	Переходник-адаптер для подключения к водопроводу	1шт
8	Шаровой вентиль для подключения к водопроводу	1шт
9	Саморезы для крепления водоочистителя к стене	2шт
10	Сменные уплотнительные кольца для колб фильтра	3шт



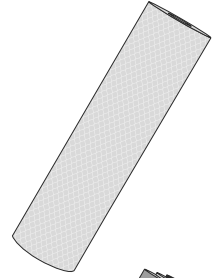
# Схема подключения водоочистителя



# Сменные фильтроэлементы

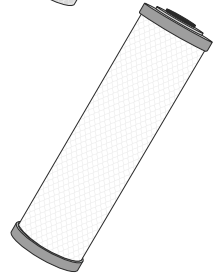
## **«БАРЬЕР ПРОФИ Механика»**

Фильтроэлемент из напыленного полипропилена. Тонкость фильтрации - 5 мкм. Очистка воды от нерастворимых механических загрязнений (ржавчины, окалины, ила, песка и т.п.).



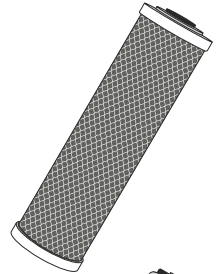
## **«БАРЬЕР ПРОФИ Ферростоп»**

Фильтроэлемент многослойной структуры. Уникальная технология «FERROSTOP» дает превосходный результат очистки от железа при высоких концентрациях (до 5 ПДК). Тонкая очистка воды от механических загрязнений. На финишном слое тонкость фильтрации составляет 1 мкм.



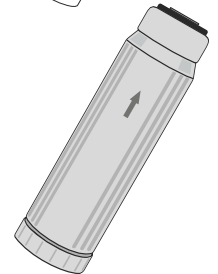
## **«БАРЬЕР ПРОФИ Карбон-блок»**

Фильтроэлемент из прессованного активированного кокосового угля. Очистка от активного свободного хлора, хлорорганических соединений, фенола и других соединений органических и неорганических веществ. Дополнительная тонкая очистка от механических загрязнений.



## **«БАРЬЕР ПРОФИ Смягчение»**

Фильтроэлемент с ионообменной смолой. Снижает в воде содержание солей жесткости. Применение технологии «byPass» позволяет увеличить ресурс фильтроэлемента и избежать побочного эффекта гиперумягчения питьевой воды в начале ресурса.



## **«БАРЬЕР ПРОФИ ПостКарбон»**

Фильтроэлемент дополнительной очистки. Ионообменное волокно задерживает ионы тяжелых и токсичных металлов, очищает воду от растворенного железа. Активированный уголь, обработанный серебром, стабилизирует воду, предотвращая рост бактерий. При этом из воды устраняются неприятные привкусы и запах.



# Комплекты сменных фильтроэлементов

## **“БАРЬЕР ПРОФИ Standard”**

1-я ступень	“БАРЬЕР ПРОФИ Механика”
2-я ступень	“БАРЬЕР ПРОФИ Карбон-блок”
3-я ступень	“БАРЬЕР ПРОФИ ПостКарбон”

## **“БАРЬЕР ПРОФИ Hard”**

1-я ступень	“БАРЬЕР ПРОФИ Механика”
2-я ступень	“БАРЬЕР ПРОФИ Смягчение”
3-я ступень	“БАРЬЕР ПРОФИ ПостКарбон”

## **“БАРЬЕР ПРОФИ Ferrum”**

1-я ступень	“БАРЬЕР ПРОФИ Механика”
2-я ступень	“БАРЬЕР ПРОФИ Ферростоп”
3-я ступень	“БАРЬЕР ПРОФИ ПостКарбон”

## **“БАРЬЕР ПРОФИ Complex”**

1-я ступень	“БАРЬЕР ПРОФИ Ферростоп”
2-я ступень	“БАРЬЕР ПРОФИ Смягчение”
3-я ступень	“БАРЬЕР ПРОФИ ПостКарбон”

Три ступени очистки обеспечивают комплексную очистку водопроводной воды от вредных примесей и позволяют достичь высокой эффективности очистки при высокой производительности водоочистителя.

## Порядок установки водоочистителя

Перед установкой внимательно прочтите данное руководство, ознакомьтесь со схемой подключения водоочистителя и проверьте комплектность. Предварительно определите место установки водоочистителя под мойкой и место установки крана для чистой воды для обеспечения максимального удобства ежедневного использования. Водоочиститель можно установить на ровную поверхность или закрепить на стену при помощи саморезов. Обратите внимание на то, чтобы водоочиститель и соединительные пластиковые трубки не соприкасались с горячими трубами.

### **Внимание!**

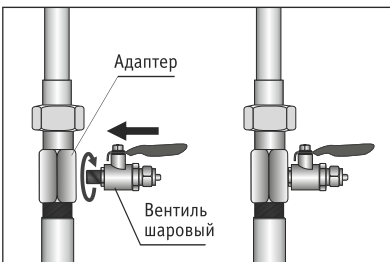
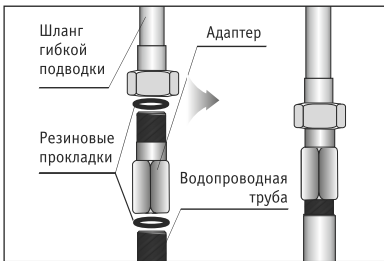
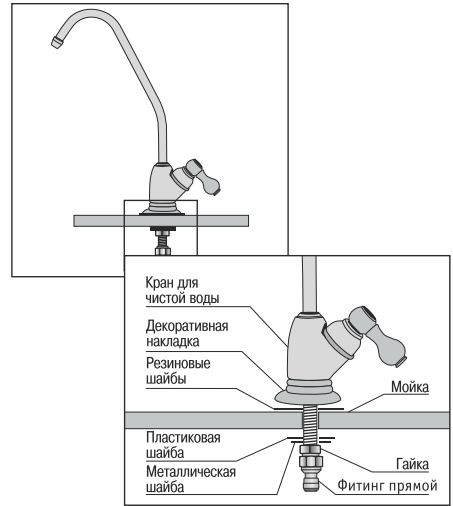
Перед началом работ по установке водоочистителя перекройте вентиль водопровода холодной воды и откройте кран холодной воды на смесителе, чтобы сбросить давление в трубе.



# Порядок установки водоочистителя

## 1. ПРОСВЕРЛИТЬ

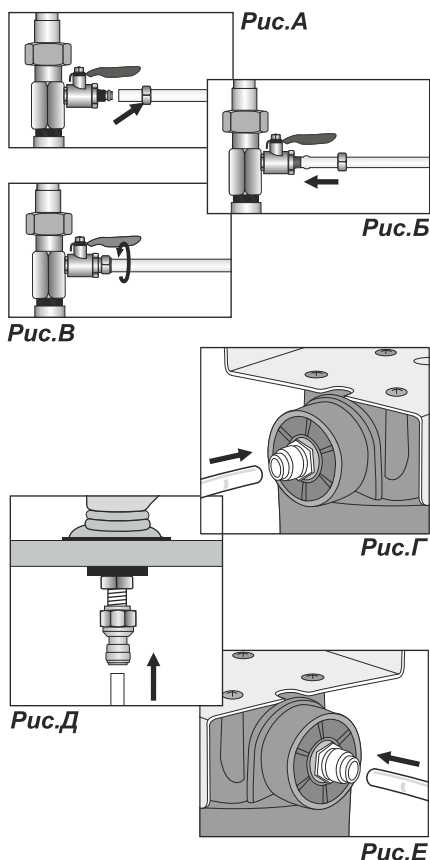
- Выберите место для установки крана таким образом, чтобы им было удобно пользоваться и достаточно места под мойкой для крепления и подключения крана
- Просверлите отверстие диаметром 12мм
- Установите кран как показано на рисунке. Затяните гайку
- Навинтите прямой фитинг



## 2. УСТАНОВИТЬ

- Отсоедините от водопроводной трубы подводку холодной воды к кухонному смесителю
- Навинтите переходник-адаптер на водопроводную трубу
- Навинтите подводку на переходник-адаптер
- Соедините шаровый вентиль с переходником-адаптером с использованием уплотнительного материала

# Порядок установки водоочистителя



## 3. СОЕДИНИТЬ

- Установите водоочиститель на подготовленное место. Водоочиститель можно установить на ровную горизонтальную поверхность или закрепить на стене, оставив снизу 10 см для удобства замены фильтроэлементов.
- Отверните гайку шарового вентиля и наденьте на пластиковую трубку (**Fig. A**).
- С усилием натяните трубку на шаровой вентиль и затяните гайку (**Fig. Б, В**).
- Другой конец этой пластиковой трубки вставьте до упора в фитинг на корпусе водоочистителя со стороны I-ой ступени(**Fig. Г**). При правильной установке трубка должна войти в фитинг на 17 мм (для всех фитингов).
- Один конец другой пластиковой трубки вставьте до упора в прямой фитинг крана для чистой воды (**Fig. Д**).
- Второй конец этой пластиковой трубки вставьте до упора в белый фитинг на корпусе водоочистителя со стороны III-ей ступени(**Fig.Е**).

### Внимание!

Во время первой недели эксплуатации ежедневно проверяйте водоочиститель на предмет обнаружения протечек. По мере необходимости подтяните соединения. При необходимости извлеките трубку из фитинга прижмите равномерно цангу к фитингу и извлеките трубку.

# Проверка и начало работы водоочистителя

- Проверьте правильность подключения водоочистителя по схеме на стр.4.
- Убедитесь, что шаровой вентиль закрыт.
- Откройте кран для чистой воды.
- Откройте вентиль водопровода холодной воды.
- Откройте шаровой вентиль. В течение нескольких минут водоочиститель заполнится водой и из крана для чистой воды польется вода.\*
- Установите шаровым вентилем оптимальный расход воды согласно техническим характеристикам водоочистителя.\*\*
- Закройте кран для чистой воды.
- Убедитесь в отсутствии протечек, если необходимо, подтяните соединения и проверьте правильность установки пластиковых трубок в фитинги.
- Откройте кран для чистой воды и промойте фильтр и фильтроэлементы непрерывно в течение 10 минут.

\* На первых литрах очищенная вода может иметь темный или мутный цвет. Данный эффект может быть вызван угольной пылью или пузырьками воздуха, выходящими из фильтроэлементов. Он не свидетельствует о неисправности водоочистителя.

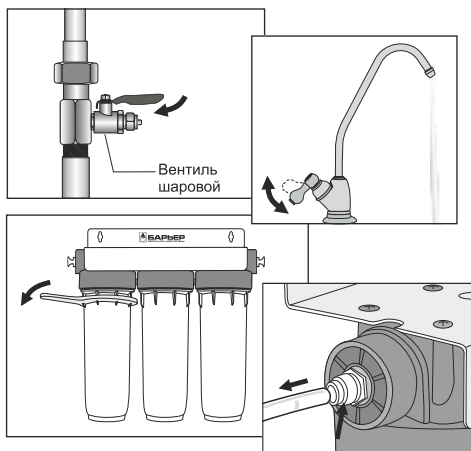
\*\* В течение срока службы фильтроэлементов производительность водоочистителя может снизиться. Восстановите оптимальный расход воды при помощи шарового вентиля.

## Замена фильтроэлементов

### **Внимание!**

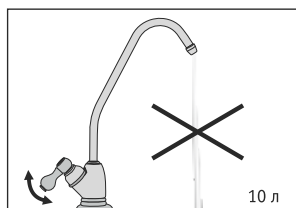
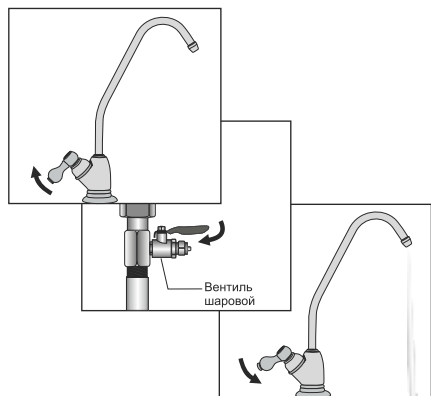
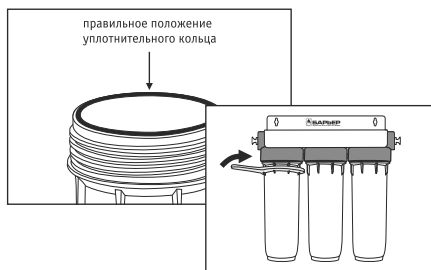
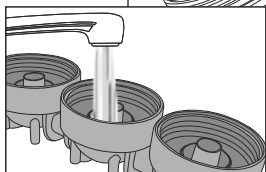
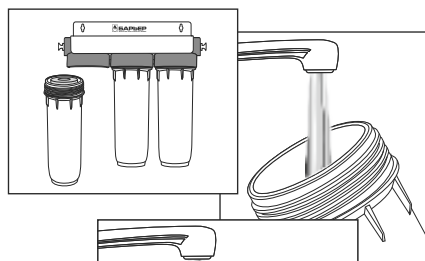
**Вы можете заказать замену фильтроэлементов специалистам компании БАРЬЕР по телефону горячей линии: 8-800-100-100-7**

В состав водоочистителя входят фильтроэлементы, использующие наиболее эффективные материалы и компоненты. Тем не менее, ресурс фильтроэлементов ограничен, и для того чтобы, водоочиститель продолжал очищать воду с прежней эффективностью, фильтроэлементы необходимо своевременно менять.



- Закройте шаровой вентиль на входе в водоочиститель.
- Откройте кран для чистой воды, для того чтобы сбросить давление в водоочистителе, затем закройте кран.
- Отверните ключом колбу, с заменяемым фильтроэлементом.
- При необходимости извлеките пластиковую трубку. Для этого равномерно прижмите цангу к фитингу и вытяните трубку.

## Замена фильтроэлементов



- Удалите использованный фильтроэлемент, тщательно вымойте внутреннюю поверхность колбы и крышки фильтра теплой водой с использованием средства для мытья посуды. Смойте остатки мыльной воды.
- Установите новый фильтроэлемент. Убедитесь в правильности установки фильтроэлемента и наличии уплотнительных прокладок.
- Убедитесь в правильности положения и отсутствии повреждений уплотнительного резинового кольца колбы, наверните колбу на крышку и затяните ключом.
- Откройте кран для чистой воды.
- Откройте шаровой вентиль на входе в водоочиститель.
- После того как водоочиститель заполнится водой и из крана польется вода, закройте кран для чистой воды.
- Убедитесь в отсутствии протечек, если необходимо, подтяните соединения и проверьте правильность установки пластиковых труб в фитинги.
- При помощи шарового вентиля установите оптимальный расход воды согласно техническим характеристикам водоочистителя.
- Слейте не менее 10 литров очищенной воды, для того чтобы промыть фильтроэлементы.

# Периодичность замены фильтроэлементов

## **Внимание!**

Замену фильтроэлементов необходимо производить регулярно, не реже одного раза в год. Рекомендуется также не реже одного раза в год заменять уплотнительные кольца на колбах. Уплотнительные кольца и другие запасные части к фильтрам БАРЬЕР Вы можете заказать или приобрести:

- в интернет-магазине БАРЬЕР по адресу [www.barrier.ru](http://www.barrier.ru)
- по телефону горячей линии: 8-800-100-100-7
- у официального дистрибьютора БАРЬЕР в Вашем регионе.

В случае, если на вход водоочистителя поступает вода с большим содержанием механических загрязнений, то фильтроэлемент первой ступени необходимо менять при снижении расхода чистой воды меньше оптимального.

Рекомендуемая периодичность замены фильтроэлемента «БАРЬЕР ПРОФИ Смягчение» зависит от жесткости исходной воды.

Среднесуточное потребление питьевой воды (л)	Жесткость исходной воды (мг-экв/л)		
	5	7	10
	Периодичность замены		
5	3 месяца	2 месяца	1,5 месяца
10	2 месяца	1 месяц	3 недели
15	1 месяц	3 недели	2 недели
20	1 месяц	2 недели	2 недели
30	2 недели	2 недели	1 неделя
50	2 недели	1 неделя	1 неделя

Вы можете продлить срок службы фильтроэлемента Смягчения выполнив регенерацию (см. раздел "Рекомендации")

## **Внимание!**

После установки фильтра, а также после замены фильтроэлементов в корпусе фильтра могут образоваться нежелательные скопления воздуха. Для удаления воздуха из корпуса фильтра воспользуйтесь клапанами, которые расположены в корпусе фильтра и видны через отверстия в металлическом кронштейне. Медленно поверните клапан отверткой против часовой стрелки. Как только начнется утечка воды через клапан, немедленно поверните клапан в исходное положение. Прделайте эту операцию для всех 3-х клапанов.

## Рекомендации

Используйте водоочиститель только по назначению. Содержите водоочиститель в чистоте и оберегайте от ударов и других механических повреждений. Не допускайте натяжения или перегиба пластиковых трубок. Не допускайте прилегания водоочистителя и пластиковых трубок к трубам горячего водоснабжения. Не допускайте замерзания воды в водоочистителе и фильтроэлементах. В случае длительных перерывов в работе водоочистителя (более двух дней) рекомендуется перекрыть шаровой вентиль на входе в водоочиститель. Прежде чем начать снова использовать водоочиститель слейте не менее 10 литров очищенной воды.

Для выполнения регенерации извлеките фильтроэлемент Смягчение из корпуса водоочистителя, следуя указаниям в разделе "Замена фильтроэлементов". Поместите его в раковину и дайте стечь воде.

- Приготовьте в чистой пластиковой емкости (таз, ведро и др.) не менее трех литров солевого раствора. На 1 литр воды понадобится не менее 250-300 гр. поваренной соли. Используйте только кипяченую теплую воду (не более 40° С).

- Поверните фильтроэлемент вверх дном и открутите крышку. Аккуратно встряхните содержимое фильтроэлемента в раствор.

- Выдержите ионообменную смолу в растворе в течение 2 часов, периодически перемешивая.

- После отстаивания смола опуститься на дно емкости. Аккуратно слейте солевой раствор. Вновь заполните емкость водой. Рекомендуется использовать теплую кипяченую воду. Интенсивно перемешайте и дайте опуститься смоле на дно емкости, слейте воду. Повторите это дважды.

- При необходимости вымойте корпус фильтроэлемента. Смолу с остатками воды аккуратно перелейте в фильтроэлемент. Закройте крышку фильтроэлемента.

- Установите фильтроэлемент Смягчение в корпус водоочистителя, следуя указаниям из раздела "Замена фильтроэлементов".

- Извлеките фильтроэлемент ПостКарбон из корпуса водоочистителя, пустую колбу установите на место. Откройте кран на входе водоочистителя, затем кран чистой воды. Промойте фильтроэлемент в течение 10 минут. Закройте оба крана.

- Установите фильтроэлемент в водоочиститель. Откройте кран на входе, затем кран чистой воды. Слейте небольшое кол-во воды. Закройте кран чистой воды. Водоочиститель готов к работе.

В пределах максимального срока службы, а также при сохранении объема ионообменной смолы не менее 80% от исходного кол-во регенераций не ограничено.

### ***Внимание!***

**При регенерации в домашних условиях ионообменные свойства смолы не восстанавливаются на 100%, поэтому периодичность замены несколько сократится.**



# Гарантии изготовителя

## **Внимание!**

**При превышении максимально допустимого значения давления, предписанного изготовителем, установка редуктора понижения давления является обязательной. В противном случае производитель ответственности не несет.**

Изготовитель гарантирует исправную работу водоочистителя в течение 12 месяцев со дня продажи. Покупатель вправе, при выявлении недостатков в течение гарантийного срока, предъявить изготовителю (продавцу) требования, предусмотренные статьей 18 закона РФ «О защите прав потребителей». Изготовитель освобожден от ответственности по основаниям, предусмотренным в абзаце 2 пункта 6 статьи 18 закона РФ «О защите прав потребителей».

Хранить при температуре от  $-25^{\circ}\text{C}$  до  $+40^{\circ}\text{C}$ . Максимальный срок хранения до начала эксплуатации – 2 года с даты изготовления. Срок службы водоочистителя – 5 лет (без сменных фильтроэлементов).

ДАТА ИЗГОТОВЛЕНИЯ:

СВИДЕТЕЛЬСТВО О ПРИЕМКЕ:

ШТАМП ПРОДАВЦА:

ДАТА ПРОДАЖИ:

КОМПЛЕКТАЦИЯ ВОДООЧИСТИТЕЛЯ:

Водоочиститель бытовой «БАРЬЕР ПРОФИ»  
ТУ 3697-058-32989981-07  
Сертификат соответствия № C-RU.HO03.B.00271

Сделано в России



Изготовитель:  
ЗАО «МЕТТЭМ-Технологии»  
143900, Россия, Московская обл.,  
г. Балашиха, ул. Парковая, д. 3

Телефон горячей линии:  
8-800-100-100-7  
[www.barrier.ru](http://www.barrier.ru)